

ICS 91.100.30  
CCS C3022

# T/SCJC

成都市建筑材料行业协会团体标准

T/SCJC P05—2023

## 超高性能混凝土排水管

Ultra high performance concrete sewer pipe

2023 - 11 - 15 发布

2023 - 11 - 23 实施

成都市建筑材料行业协会 发布



## 目 次

|                               |    |
|-------------------------------|----|
| 前 言 .....                     | I  |
| 1 范围 .....                    | 1  |
| 2 规范性引用文件 .....               | 1  |
| 3 术语和定义 .....                 | 2  |
| 4 分类和标记 .....                 | 2  |
| 5 一般规定 .....                  | 6  |
| 6 技术要求 .....                  | 9  |
| 7 试验方法 .....                  | 10 |
| 8 检验规则 .....                  | 11 |
| 9 标志、运输和贮存 .....              | 16 |
| 10 产品合格证 .....                | 16 |
| 附 录 A（资料性附录） 管材接口参考细部尺寸 ..... | 18 |
| 附 录 B（资料性附录） 管材附件技术要求 .....   | 25 |



## 前 言

本文件按照GB/T 1.1—2020《标准化工作导则 第1部分：标准化文件的结构和起草规则》的规定起草。

请注意本文件的某些内容可能涉及专利。本文件的发布机构不承担识别专利的责任。

本文件由四川国统混凝土制品有限公司提出。

本文件由成都市建筑材料行业协会归口管理。

本文件起草单位：四川国统混凝土制品有限公司、成都市建筑材料行业协会、成都市市政工程设计研究院有限公司、四川省产品质量监督检验检测院、西南科技大学、四川天恩混凝土有限公司、广汉市交通建材有限公司、桐城龙源建材科技有限公司。

本文件主要起草人：阙小平、王旭、李亮、陈明轩、粟丽萍、何国惠、刘川、刘洋、何顺爱、韩亭、岳林、朱晓燕、程祥云、叶秀群、庄用成、宋延林。

本文件为首次发布。



# 超高性能混凝土排水管

## 1 范围

本文件规定了超高性能混凝土排水管（以下简称管材）的术语和定义、分类和标记、一般规定、技术要求、试验方法、检验规则、标志、运输和贮存、产品合格证等内容。

本文件适用于雨水、污水、引水及农田排灌等重力流管线用的管材。生产其它用途（如综合管廊、地下管线隧道等）的管材，可参照本文件执行。

按本文件适用于开槽和顶进施工方法用的管材。

## 2 规范性引用文件

下列文件中的内容通过文中的规范性引用而构成本文件必不可少的条款。其中，注日期的引用文件，仅该日期对应的版本适用于本文件；不注日期的引用文件，其最新版本（包括所有的修改单）适用于本文件。

- GB 175 通用硅酸盐水泥
- GB 8076 混凝土外加剂
- GB 50010 混凝土结构设计规范
- GB 50119 混凝土外加剂应用技术规范
- GB 50204 混凝土结构工程施工质量验收规范
- GB 50332 给水排水工程管道结构设计规范
- GB 55001 工程结构通用规范
- GB 55008 混凝土结构通用规范
- GB/T 700 碳素结构钢
- GB/T 714 桥梁用结构钢
- GB/T 1499.1 钢筋混凝土用钢 第1部分：热轧光圆钢筋
- GB/T 1499.2 钢筋混凝土用钢 第2部分：热轧带肋钢筋
- GB/T 1596 用于水泥和混凝土中的粉煤灰
- GB/T 3274 碳素结构钢和低合金结构钢 热轧钢板和钢带
- GB/T 13788 冷轧带肋钢筋
- GB/T 14684 建设用砂
- GB/T 15345 混凝土输水管试验方法
- GB/T 16752 混凝土和钢筋混凝土排水管试验方法
- GB/T 18046 用于水泥、砂浆和混凝土中的粒化高炉矿渣粉
- GB/T 18173.3 高分子防水材料 第3部分：遇水膨胀橡胶
- GB/T 24511 承压设备用不锈钢和耐热钢钢板和钢带
- GB/T 27690 砂浆和混凝土用硅灰
- GB/T 31387 活性粉末混凝土
- GB/T 50046 工业建筑防腐蚀设计标准
- GB/T 50082 普通混凝土长期性能和耐久性能试验方法标准
- GB/T 50107 混凝土强度检验评定标准
- GB/T 50476 混凝土结构耐久性设计标准

T/SCJC P05—2023

JC/T 540 混凝土制品用低碳冷拔钢丝  
JC/T 946 混凝土和钢筋混凝土排水管用橡胶密封圈  
JGJ 18 钢筋焊接及验收规程  
JGJ 63 混凝土用水标准  
JGJ 52 普通混凝土用砂、石质量及检验方法  
JGJ 95 冷轧带肋钢筋混凝土结构技术规程  
CJ/T 43 水处理用滤料  
CECS 246 给水排水工程顶管技术规程  
T/CBMF 127 超高性能混凝土预制构件生产技术规程  
T/CECS 10107 超高性能混凝土（UHPC）技术要求

### 3 术语和定义

下列术语和定义适用于本文件。

#### 3.1

**超高性能混凝土** ultra high performance concrete

由水泥、矿物掺合料、骨料、纤维、外加剂和水等原材料制成的具有超高力学性能、超高抗渗性能的高韧性水泥基复合材料，简称UHPC。

#### 3.2

**超高性能混凝土排水管** ultra high performance concrete sewer pipe

采用UHPC作为管体结构材料生产的排水用圆管，或者采用UHPC及钢筋作为管体结构材料生产的排水用圆管。

#### 3.3

**柔性接口** flexible joint

在工作状态下，相邻管节的接口允许有一定量的相对角变位和轴向线位移的接口。如采用弹性密封圈或弹性填料的插入式接口等。

#### 3.4

**裂缝荷载** cracking load

超高性能混凝土排水管按三点法试验时，管壁裂缝宽度达到限值时的荷载值。

#### 3.5

**破坏荷载** ultimate load

超高性能混凝土排水管按三点法试验时，管子因破裂不能再继续增加荷载时的荷载值。

### 4 分类和标记

#### 4.1 分类



4.1.1 管材按外压荷载的大小分为 I、II、III 三级。管材的规格、外压荷载、内水压力及接口检验压力检验指标见表 1。

4.1.2 管材按施工方法分为开槽施工管（代号 URCP）和顶进施工管（代号 UDRCP）。

4.1.3 管材的连接方式采用柔性接口。柔性接口的管材分为承插式柔性接口管、企口式柔性接口管、钢承口柔性接口管。管材的外形见图 1：

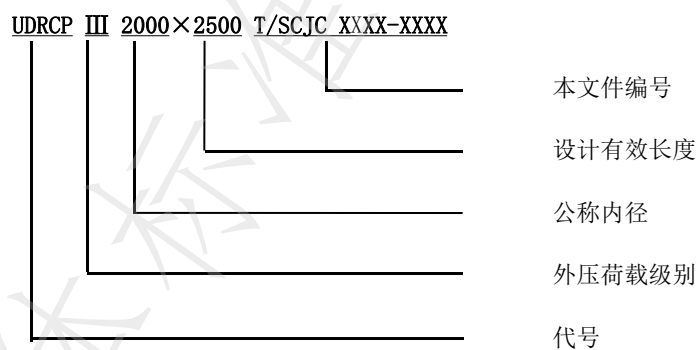
- a) 承插式柔性接口管；
- b) 企口式柔性接口管；
- c) 钢承口柔性接口管。

管材接口细部尺寸可按附录 A 确定。

## 4.2 标记

标记按管材代号、外压荷载级别、规格（公称内径×设计有效长度）和本文件编号顺序进行标记。

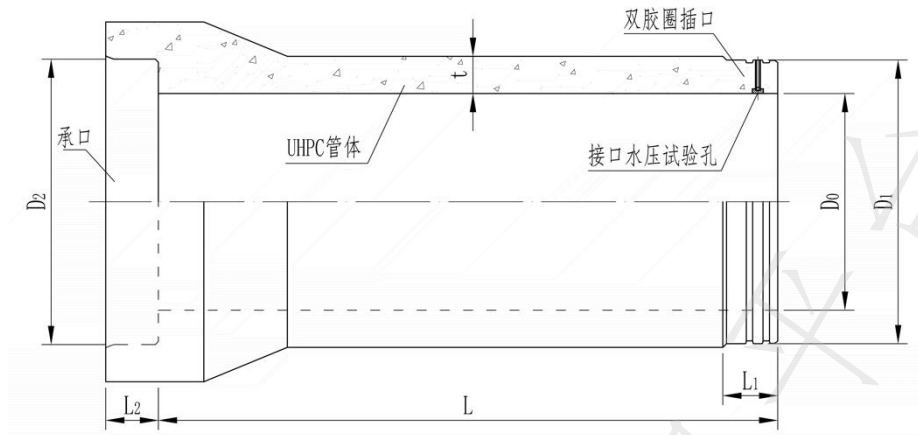
公称内径为 2000mm、设计有效长度为 2500mm、顶进施工的 III 级超高性能混凝土排水管，其标记如下：



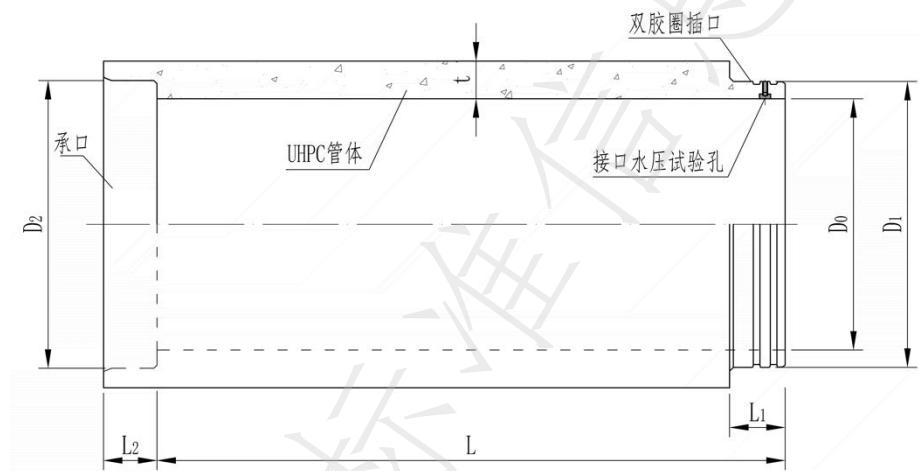
示例 1：

公称内径为 3000mm、设计有效长度为 2000mm、开槽施工的 II 级超高性能混凝土排水管，其标记如下：

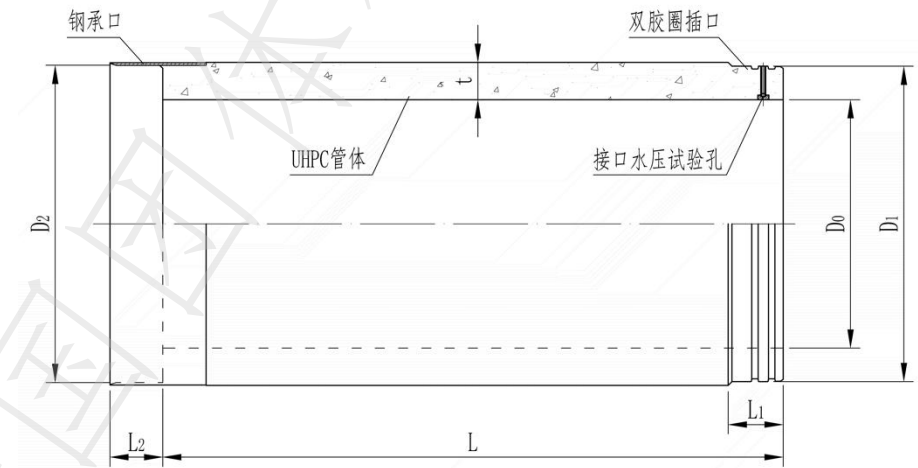
URCP II 3000×2000 T/SCJC XXXX-XXXX



a) 承插口管外形示意图



b) 企口管外形示意图



c) 钢承口管外形示意图

标引符号说明:

- $D_0$  —— 公称内径;
- $L$  —— 有效长度;
- $t$  —— 壁厚;
- $D_1$ 、 $D_2$ 、 $L_1$ 、 $L_2$  —— 接口尺寸。

图 1 管材外形示意图

表1 超高性能混凝土排水管规格和性能检验指标

| 公称内径<br>mm | 有效长度<br>mm<br>≥ | I级管           |              |              |             | II级管          |              |              |             | III级管         |              |              |             |
|------------|-----------------|---------------|--------------|--------------|-------------|---------------|--------------|--------------|-------------|---------------|--------------|--------------|-------------|
|            |                 | 壁厚<br>mm<br>≥ | 裂缝荷载<br>kN/m | 破坏荷载<br>kN/m | 内水压力<br>MPa | 壁厚<br>mm<br>≥ | 裂缝荷载<br>kN/m | 破坏荷载<br>kN/m | 内水压力<br>MPa | 壁厚<br>mm<br>≥ | 裂缝荷载<br>kN/m | 破坏荷载<br>kN/m | 内水压力<br>MPa |
| 300        | 2000            | 35            | 15           | 23           | 0.20        | 35            | 19           | 29           | 0.20        | 35            | 27           | 41           | 0.20        |
| 400        |                 | 35            | 17           | 26           |             | 35            | 27           | 41           |             | 35            | 35           | 53           |             |
| 500        |                 | 35            | 21           | 32           |             | 35            | 32           | 48           |             | 35            | 44           | 68           |             |
| 600        |                 | 35            | 25           | 38           |             | 35            | 40           | 60           |             | 35            | 53           | 80           |             |
| 700        |                 | 40            | 28           | 42           |             | 40            | 47           | 71           |             | 40            | 62           | 93           |             |
| 800        |                 | 50            | 33           | 50           |             | 50            | 54           | 81           |             | 50            | 71           | 107          |             |
| 900        |                 | 55            | 37           | 56           |             | 55            | 61           | 92           |             | 55            | 80           | 120          |             |
| 1000       |                 | 60            | 40           | 60           |             | 60            | 67           | 100          |             | 60            | 89           | 134          |             |
| 1100       |                 | 70            | 44           | 66           |             | 70            | 74           | 110          |             | 70            | 98           | 147          |             |
| 1200       |                 | 75            | 48           | 72           |             | 75            | 80           | 120          |             | 75            | 107          | 161          |             |
| 1400       |                 | 85            | 57           | 86           |             | 85            | 93           | 140          |             | 85            | 126          | 189          |             |
| 1500       |                 | 90            | 60           | 90           |             | 90            | 100          | 150          |             | 90            | 135          | 203          |             |
| 1600       |                 | 95            | 64           | 96           |             | 95            | 106          | 159          |             | 95            | 144          | 216          |             |
| 1800       |                 | 110           | 72           | 110          |             | 110           | 120          | 180          |             | 110           | 162          | 243          |             |
| 2000       |                 | 120           | 80           | 120          |             | 120           | 134          | 200          |             | 120           | 181          | 272          |             |
| 2200       |                 | 130           | 84           | 130          |             | 130           | 146          | 220          |             | 130           | 196          | 294          |             |
| 2400       |                 | 135           | 90           | 140          |             | 135           | 158          | 238          |             | 135           | 212          | 318          |             |
| 2600       |                 | 140           | 104          | 156          |             | 140           | 172          | 258          |             | 140           | 228          | 342          |             |
| 2800       |                 | 145           | 112          | 168          |             | 145           | 185          | 278          |             | 145           | 244          | 366          |             |
| 3000       |                 | 150           | 120          | 180          |             | 150           | 198          | 398          |             | 150           | 260          | 390          |             |
| 3200       | 160             | 128           | 192          | 160          | 211         | 317           | 160          | 276          | 414         |               |              |              |             |
| 3400       | 170             | 136           | 204          | 170          | 221         | 332           | 170          | 292          | 438         |               |              |              |             |
| 3500       | 175             | 140           | 210          | 175          | 228         | 342           | 175          | 300          | 450         |               |              |              |             |
| 3600       | -               | -             | -            | 180          | 234         | 351           | 180          | 306          | 459         |               |              |              |             |
| 3800       | -               | -             | -            | 190          | 242         | 363           | 190          | 320          | 480         |               |              |              |             |
| 4000       | -               | -             | -            | 200          | 250         | 375           | 200          | 332          | 498         |               |              |              |             |

注1：各等级管材均应进行接口水压检验，接口水压检验压力为0.20MPa。

注2：公称内径小于或等于500mm的管材可采用不配钢筋的管体结构，但应满足本表规定的力学性能要求。

注3：根据工程需要，经供需双方协商，也可生产其它规格、外压荷载和内水压力检验指标的管子。

注4：“-”表示未提供指标。

## 5 一般规定

### 5.1 原材料

#### 5.1.1 水泥

制管用水泥宜采用硅酸盐水泥或普通硅酸盐水泥，水泥的强度等级宜采用52.5级，水泥性能应符合GB 175的规定。

#### 5.1.2 骨料

##### 5.1.2.1 天然砂或机制砂

制管用UHPC骨料可采用天然砂或机制砂，天然砂或机制砂的性能应符合GB/T 14684的规定。

##### 5.1.2.2 石英砂

制管用UHPC骨料采用石英砂时，宜采用不同粒径的单粒级石英砂按一定比例掺合而成，石英砂的技术要求应符合CJ/T 43的规定。

##### 5.1.2.3 粗骨料

制管用UHPC需使用粗骨料时，其最大粒径不应大于10 mm，且应通过试验验证，满足本文件对管材的设计性能要求时方可使用。

#### 5.1.3 混凝土掺合料

##### 5.1.3.1 矿粉

矿粉等级不应低于S95级，其性能应符合GB/T 18046的规定。

##### 5.1.3.2 粉煤灰

粉煤灰等级应不低于I级，其性能应符合GB/T 1596的规定。

##### 5.1.3.3 硅灰

硅灰性能应符合GB/T 27690的规定。

#### 5.1.4 钢纤维

钢纤维应采用高强度微细钢纤维。钢纤维的性能检验应符合GB/T 31387的规定。

#### 5.1.5 外加剂

##### 5.1.5.1 减水剂

减水剂应与水泥及掺合料适应性好，宜采用高性能减水剂。减水剂的减水率不宜低于30%，其他性能应符合GB 8076、GB 50119的规定。

##### 5.1.5.2 其它外加剂

掺用改善UHPC材料性能的其他外加剂时，其性能应符合国家现行相关标准的规定，且应通过试验验证，确认UHPC材料性能达到设计要求后方可使用。

#### 5.1.6 拌合用水

混凝土拌和用水应符合 JGJ 63 的规定。

### 5.1.7 钢筋

制管用钢筋宜采用冷轧带肋钢筋、热轧带肋钢筋，也可采用热轧光圆钢筋、冷拔低碳钢丝，钢筋性能应分别符合 GB/T 13788、GB/T 1499.2、GB/T 1499.1、JC/T 540 的规定。

### 5.1.8 钢板、钢带

制造钢承口或其它部件的钢板、钢带等钢材宜采用热轧钢材、耐候钢或不锈钢，其质量性能应符合 GB/T 700、GB/T 714、GB/T 3274、GB/T 24511 的规定。当设计要求采用其它材料时，应符合设计要求。

## 5.2 UHPC

5.2.1 UHPC 的配合比可参照 GB/T 31387 的原则和方法设计，并通过试验验证其性能符合本文件要求后方可应用于生产。

5.2.2 制管用 UHPC 的质量控制应符合 T/CBMF 127、T/CECS 10107 的规定。

## 5.3 钢筋骨架

5.3.1 钢筋骨架的环筋用量应由设计计算确定。环筋直径不宜小于 4.0 mm。环筋净距宜为 35 mm~120 mm。当环筋需要双筋并筋或等强代换时，应符合 GB 50010 的规定。

5.3.2 钢筋骨架两端的环筋宜采用单筋加密 1 圈~2 圈。

5.3.3 钢筋骨架的纵筋直径不得小于 4.0 mm。纵筋的环向间距不应大于 400 mm。纵筋数量不应少于 6 根，宜为 6 或 8 的倍数。纵向钢筋的配筋率不宜小于 0.15%。

5.3.4 壁厚小于或等于 85 mm 的管材，宜采用单层配筋，配筋位置在距管内壁 2/5 处；壁厚大于 85 mm 的管材应采用双层配筋。

5.3.5 用于顶进施工的管材，宜在管端 200 mm~300 mm 范围内增加环筋的数量，沿管端纵筋配置 U 型箍筋或其他形式的加强筋。

5.3.6 钢筋骨架的制作：环筋直径小于或等于 12 mm 时，应采用滚焊成型；环筋直径大于 12 mm 时，可采用滚焊成型或人工焊接成型。纵筋端头露出环筋的长度不宜大于 25 mm。钢筋的连接处理及焊接质量应符合 GB 50204、JGJ 95、JGJ 18 的规定。

5.3.7 钢筋骨架连接点应牢固，钢筋骨架应无明显的扭曲变形。

5.3.8 钢筋骨架制作尺寸允许偏差应符合表 2 的规定。

5.3.9 应采用保护层垫圈、定位卡等措施保证钢筋骨架在管体结构中的设计位置。

5.3.10 钢筋骨架经检验合格并按规格、级别标识后方可使用。

## 5.4 钢承口

5.4.1 钢承口的尺寸宜符合本文件附录 A 的要求。当设计要求与本文件不符时，应按设计要求执行。

5.4.2 钢承口应按设计要求的尺寸定型加工，焊接应牢固；钢承口工作面应平整光滑，并进行整圆处理，保证弧度均匀，尺寸精确。

表 2 钢筋骨架制作尺寸允许偏差

单位为毫米

| 序号 | 项目               | 允许偏差     |
|----|------------------|----------|
| 1  | 骨架直径             | ±5       |
| 2  | 骨架总长度            | 0<br>-10 |
| 3  | 环筋间距（连续 10 环平均值） | ±5       |
| 4  | 纵筋间距             | ±10      |

### 5.5 预埋件

5.5.1 应根据管材设计要求在管体埋设接口水压试验孔、注浆孔或其它预埋件，预埋件的材料、尺寸、位置偏差等应符合设计要求。

5.5.2 钢承口在混凝土锚固段内侧应采取预埋遇水膨胀胶条、制作止水钢带或其它防渗水措施。

### 5.6 管材成型

5.6.1 新成型的管材应采用蒸汽养护等加速养护工艺，养护工艺要求宜按 GB/T 31387、T/CBMF 127 的相关规定执行。

5.6.2 在下列情况下，管材允许进行修补：

- 表面凹坑、粘皮、麻面、蜂窝深度不超过壁厚的 1/5，其最大值不超过 10 mm，且总面积不超过相应内或外表面积的 1/20，每块面积不超过 100 cm<sup>2</sup>；
- 模具合缝处漏浆深度不超过壁厚的 1/5，其最大值不超过 10 mm，且最大长度不超过管长的 1/5；
- 端面损坏纵长度不超过 100 mm，环向长度不超过表 3 规定的限值。

表 3 端面损坏环向长度限值

单位为毫米

| 序号 | 公称内径 D <sub>0</sub> | 端面损坏环向长度限值 |
|----|---------------------|------------|
| 1  | 300~500             | 45         |
| 2  | 600~900             | 80         |
| 3  | 1000~1600           | 105        |
| 4  | 1800~2400           | 120        |
| 5  | 2600~3000           | 150        |
| 6  | 3200~4000           | 200        |

## 5.7 接口密封

5.7.1 管材接口应采用双胶圈柔性接口实现密封，管材接口的密封压力应符合表 1 中注 1 的要求。

5.7.2 橡胶密封圈的压缩率和周长应根据橡胶材质、胶圈截面形状和管径大小选用。压缩率宜取 35%~45%，周长宜为插口工作面周长的 0.78~0.88 倍。

## 6 技术要求

### 6.1 管体混凝土

6.1.1 管体混凝土的力学性能和耐久性指标应符合表 4 的规定。

表 4 制管用 UHPC 性能要求

| 序号 | 项目      |                              | 指标                                              |
|----|---------|------------------------------|-------------------------------------------------|
| 1  | 抗压强度    |                              | $\geq 100\text{MPa}$                            |
| 2  | 抗弯强度    |                              | $\geq 14.0\text{MPa}$                           |
| 3  | 抗渗等级    |                              | $\geq \text{P}12$                               |
| 4  | 抗氯离子渗透性 | 氯离子扩散系数 ( $D_{\text{RCM}}$ ) | $\leq 0.40 \times 10^{-12} \text{m}^2/\text{s}$ |
|    |         | 电通量法 (Q)                     | $\leq 100\text{C}$                              |
| 5  | 抗硫酸盐等级  |                              | $\geq \text{KS}120$                             |

注：设计无明确要求时，抗氯离子渗透性可选择其中 1 项指标满足。

6.1.2 管材出厂时的混凝土抗压强度不应低于设计强度值的 85%。

### 6.2 外观质量

6.2.1 管材内、外表面及端面应平整，管子应无粘皮、麻面、蜂窝、塌落、露筋、空鼓、缺棱掉角，气孔或局部凹坑深度不应大于 5 mm。管模具合缝处不应漏浆。

6.2.2 管材内、外表面不应有裂缝，但表面龟裂不在此限。

### 6.3 尺寸偏差

管材各部位的尺寸偏差应符合表 5 的规定。

### 6.4 内水压力

6.4.1 管材的内水压力检验值不应低于表 1 规定的内水压力要求。

6.4.2 管材在进行内水压力检验时，管体在检验内水压力下不允许出现潮片、渗漏等现象。

### 6.5 外压荷载

6.5.1 管材的外压荷载检验值不应低于表 1 的规定

6.5.2 管材在进行外压荷载检验时：在规定的裂缝荷载检验值下，管壁出现的裂缝宽度不应大于 0.2 mm；在规定的破坏荷载检验值下，管子不应失去承载能力。

表 5 管材各部位的尺寸允许偏差

单位为毫米

| 公称内径<br>$D_0$ | 管体尺寸  |          |     | 接口尺寸          |               | 弯曲度    | 端面倾斜                 |      |
|---------------|-------|----------|-----|---------------|---------------|--------|----------------------|------|
|               | $D_0$ | t        | L   | $D_1$ 、 $D_2$ | $L_1$ 、 $L_2$ |        | 开槽施工                 | 顶进施工 |
| 300~800       | ±3    | +3<br>-2 | ±10 | ±2            | ±3            | ≤0.3%L | ≤10                  | ≤3   |
| 900~1500      | ±5    | +5<br>-3 | ±12 | ±2            | ±3            |        | ≤1% $D_0$ , 且<br>≤15 |      |
| 1600~2400     | ±6    | +6<br>-4 | ±12 | ±2            | ±3            |        |                      | ≤4   |
| 2600~4000     | ±8    | +8<br>-5 | ±12 | ±2            | ±3            |        | ≤5                   |      |

## 6.6 接口水压试验

在表1规定的检验压力下，管材接口不应出现渗漏。

## 6.7 保护层厚度

管体钢筋的混凝土保护层厚度应满足以下要求：

- 管体环向钢筋的混凝土保护层厚度不应小于 20 mm；
- 管体钢筋笼内层纵向钢筋的混凝土保护层厚度不应小于 15 mm。

## 6.8 防腐

### 6.8.1 钢制件的防腐

管体所有钢制件的外露部分应采取防腐措施加以防护，并应符合GB/T 50046的规定。防腐完成后的表面应平整、光洁。

### 6.8.2 管体的防腐

6.8.2.1 当管材用于输送具有腐蚀性的介质和（或）铺设于含有腐蚀性介质的环境中时，应按 GB/T 50476、GB/T 50046 的规定对管体进行耐久性设计，并提出控制指标。当设计无要求时，管体耐久性指标不得低于表 4 的要求。

6.8.2.2 当设计要求采用防腐涂层等附加防腐措施时，应按设计要求执行。

## 7 试验方法

### 7.1 试验设备

试验用主要仪器和量具应符合 GB/T 16752 的规定。接口水压试验的仪器和量具应符合 GB/T 15345 的规定。

### 7.2 试验项目



### 7.2.1 外观质量

产品的外观质量应按 GB/T 16752 的规定进行检验。

### 7.2.2 尺寸偏差

产品的尺寸偏差应按 GB/T 16752 的规定进行检验。

### 7.2.3 内水压力

产品的内水压力应按 GB/T 16752 的规定进行检验。

### 7.2.4 外压荷载

产品的外压荷载应按 GB/T 16752 的规定进行检验。

### 7.2.5 接口水压试验

产品的接口水压试验应按 GB/T 15345 的规定进行检验。

### 7.2.6 保护层厚度

钢筋的保护层厚度应按 GB/T 16752 的规定进行检验。

### 7.2.7 UHPC 强度

UHPC抗压和抗弯强度应分别按GB/T 31387、T/CECS 10107的规定进行检验。

### 7.2.8 UHPC 耐久性能

UHPC的抗渗等级、抗氯离子渗透性、抗硫酸盐等级应按GB/T 50082的规定进行检验。

## 8 检验规则

### 8.1 检验分类和检验项目

#### 8.1.1 检验分类

检验分为出厂检验和型式检验两类。

#### 8.1.2 检验项目

出厂检验和型式检验项目见表 6。检验项目分为 A 类和 B 类，A 类项目为重要检验项目，B 类项目为一般检验项目。

### 8.2 出厂检验

#### 8.2.1 组批规则

由相同原材料、相同生产工艺生产的同一种规格，生产量满足表 7 规定的管材组成一个受检批，但正常生产 3 个月内生产量不足表 7 的规定时，也可作为一个受检批。

表 6 出厂检验和型式检验项目

| 序号 | 质量指标  | 检验项目             |                | 类别  | 出厂检验 | 型式检验 |
|----|-------|------------------|----------------|-----|------|------|
| 1  | 混凝土性能 | 强度               | 抗压强度           | A   | √    | √    |
| 2  |       |                  | 抗弯强度           | A   |      |      |
| 3  |       | 耐久性能             | 抗渗等级           | A   | —    |      |
| 4  |       |                  | 抗氯离子渗透性        | A   |      |      |
| 5  |       |                  | 抗硫酸盐等级         | A   |      |      |
| 6  | 外观质量  | 粘皮               |                | B   | √    | √    |
| 7  |       | 麻面               |                | B   |      |      |
| 8  |       | 局部凹坑             |                | B   |      |      |
| 9  |       | 蜂窝               |                | A   |      |      |
| 10 |       | 露筋               |                | A   |      |      |
| 11 |       | 空鼓               |                | A   |      |      |
| 12 |       | 裂缝               |                | A   |      |      |
| 13 |       | 模具合缝漏浆           |                | A   |      |      |
| 14 |       | 端面损坏             |                | A   |      |      |
| 15 | 尺寸偏差  | 接口尺寸             | 承口直径 ( $D_2$ ) | A   | √    | √    |
| 16 |       |                  | 插口直径 ( $D_1$ ) | A   |      |      |
| 17 |       |                  | 承口长度 ( $L_2$ ) | B   |      |      |
| 18 |       |                  | 插口长度 ( $L_1$ ) | B   |      |      |
| 19 |       | 管体尺寸             | 公称内径 ( $D_0$ ) | B   |      |      |
| 20 |       |                  | 管壁厚度 ( $t$ )   | B   |      |      |
| 21 |       |                  | 设计有效长度 ( $L$ ) | B   |      |      |
| 22 |       | 弯曲度 ( $\delta$ ) |                | B   |      |      |
| 23 |       | 端面倾斜 ( $S$ )     |                | B/A |      |      |
| 24 |       | 保护层厚度            |                | A   |      |      |
| 25 | 力学性能  | 内水压力             |                | A   | √    | √    |
| 26 |       | 接口水压试验           |                | A   |      |      |
| 27 |       | 外压荷载             | 裂缝荷载           | A   |      |      |
| 28 |       |                  | 破坏荷载           | A   |      |      |

注1：开槽施工时，管材的端面倾斜项目类别为B类；顶进施工时，管材的端面倾斜项目类别为A类；  
注2：“√”表示需进行此项检验；“—”表示不需进行此项检验；

表 7 出厂检验批量

| 产品         | 公称内径 $D_0$<br>mm | 批量<br>根 |
|------------|------------------|---------|
| 超高性能混凝土排水管 | 300~1400         | ≤2000   |
|            | 1500~2200        | ≤1500   |
|            | 2400~4000        | ≤1000   |

## 8.2.2 抽样、检验

### 8.2.2.1 UHPC 强度

检查受检批 UHPC 抗压和抗弯试验记录。UHPC 抗压强度和抗弯强度试件制作按以下规定进行：

- 应在搅拌站或喂料工序中随机取样，制作抗压强度和抗弯强度试件。
- 每种混凝土配合比，每工作班取样不得少于 1 次，每次取样成型 2 组抗压试件，一组用于检验评定混凝土抗压强度等级；另一组用于检验判定出厂混凝土强度；成型 1 组抗弯试件。
- 试件的养护与管材养护相同。

### 8.2.2.2 外观质量、尺寸偏差

从受检批中采用随机抽样的方法抽取 10 根管材，逐根进行外观质量和尺寸偏差检验。

### 8.2.2.3 内水压力、外压荷载

从外观质量和尺寸偏差检验合格的管子中抽取 2 根管材。1 根检验内水压力，另 1 根检验裂缝荷载（无钢筋管材检验破坏荷载）。

### 8.2.2.4 接口水压检验

从外观质量和尺寸偏差检验合格的管子中抽取 2 根管材进行对接，进行接口水压检验。

## 8.2.3 判定规则

### 8.2.3.1 UHPC 强度

UHPC 抗压强度按 GB/ 31387 进行检验，按 GB/T 50107 评定；UHPC 抗弯强度按 T/CECS 10107 进行检验，按 GB/T 50107 评定。UHPC 抗压强度和抗弯强度符合 6.1 的规定时，判定该批产品的 UHPC 强度合格。

### 8.2.3.2 外观质量、尺寸偏差

10 根受检管材中，单项 A 类项目 10 根全部合格判定为该单项合格，单项 B 类项目不少于 8 根合格判定为该单项合格。A 类项目全部合格，B 类项目的不合格项不超过 2 项，则判定该批产品的外观质量和尺寸偏差合格。

### 8.2.3.3 内水压力

内水压力检验按以下规则判定：

- 当管材内水压力检验符合 6.4 的规定时，则判该批产品内水压力合格。

- b) 当管材内水压力检验不符合 6.4 的规定时，允许从同批产品中再抽取 2 根管材进行复检。复检结果如全部符合 6.4 规定时，判该批产品内水压力合格。复检结果如仍有 1 根管材不符合 6.4 规定时，则判该批产品内水压力不合格。

#### 8.2.3.4 外压荷载

外压荷载检验按以下规则判定：

- c) 当管材外压荷载检验符合 6.5 的规定时，则判该批产品外压荷载合格。
- d) 当管材外压荷载检验不符合 6.5 的规定时，允许从同批产品中再抽取 2 根管材进行复检。复检结果如全部符合 6.5 规定时，判该批产品外压荷载合格。复检结果如仍有 1 根管材不符合 6.5 规定时，则判该批产品外压荷载不合格。

#### 8.2.3.5 接口水压试验

接口水压试验按以下规则判定：

- a) 当管材接口水压试验符合 6.6 规定时，则判该批产品接口水压试验合格。
- b) 当管材接口水压试验不符合 6.6 规定时，允许从同批产品中再抽取 2 组接口的管材进行复检。复检结果如符合 6.6 规定时，判该批产品接口水压试验合格。复检结果如仍有 1 组接口管材不符合 6.6 规定时，则判该批产品接口水压试验不合格。

#### 8.2.4 总判定

当UHPC抗压强度、UHPC抗弯强度、外观质量、尺寸偏差、内水压力、外压荷载、接口水压试验均符合本文件要求时，则判该批产品为合格。

### 8.3 型式检验

#### 8.3.1 检验条件

当有下列情况之一时，应进行型式检验：

- a) 新产品或老产品转厂生产的试制定型鉴定；
- b) 正式生产后如产品结构、原材料、生产工艺和管理有较大改变，可能影响产品性能时；
- c) 产品长期停产后，恢复生产时；
- d) 出厂检验结果与上一次型式检验有较大差异时；
- e) 正常生产 6 个月或生产量达到表 8 规定时。

表 8 型式检验批量

| 产品品种       | 公称内径 $D_0$<br>mm | 批量<br>根 |
|------------|------------------|---------|
| 超高性能混凝土排水管 | 300~1400         | ≤5000   |
|            | 1500~2200        | ≤3000   |
|            | 2400~4000        | ≤2000   |

#### 8.3.2 抽样、检验

##### 8.3.2.1 UHPC 强度

同 8.2.2.1。

### 8.3.2.2 UHPC 耐久性能

检查本次型式检验周期内与检验批管材同配比UHPC的抗渗等级、抗氯离子渗透性、抗硫酸盐等级检验报告。每一检验批内的UHPC至少应分别实施过1组抗渗等级、抗氯离子渗透性、抗硫酸盐等级试验。

### 8.3.2.3 外观质量、尺寸偏差

同 8.2.2.2。

### 8.3.2.4 内水压力、外压荷载

从外观质量和尺寸偏差检验合格的管子中，抽取4根管材，其中2根检验内水压力，另外2根检验外压荷载。如管材为不配钢筋的结构时，2根检验内水压力，另2根检验破坏荷载。

### 8.3.2.5 接口水压试验

同 8.2.2.4。

### 8.3.2.6 保护层厚度

抽取1根检验外压荷载后的管材，进行保护层厚度检验。

## 8.3.3 判定规则

### 8.3.3.1 UHPC 强度

同8.2.3.1。

### 8.3.3.2 UHPC 耐久性能

UHPC的抗渗等级、抗氯离子渗透性、抗硫酸盐等级均符合6.1的规定时，则判该批产品前述各项指标合格。如抗渗等级、抗氯离子渗透性、抗硫酸盐等级当中任何1项指标不符合6.1的规定，则判该批产品的该项指标不合格。

### 8.3.3.3 外观质量、尺寸偏差

同8.2.3.2。

### 8.3.3.4 内水压力

内水压力检验按以下规则判定：

- 当2根管材的内水压力均符合6.4的规定时，则判该批产品内水压力合格。
- 当2根管材中内水压力仅有1根不符合6.4的规定时，允许从同批产品中再抽取2根管材进行复检。复检结果如全部符合6.4的规定时，判该批产品内水压力合格。复检结果如仍有1根或2根管材不符合6.4的规定时，则判该批产品内水压力不合格。
- 当2根管材内水压力均不符合6.4的规定时，判定该批产品内水压力不合格。

### 8.3.3.5 外压荷载

外压荷载检验按以下规则判定：

- 当2根管材的外压荷载均符合6.5的规定时，则判该批产品外压荷载合格。
- 当2根管材中外压荷载仅有1根不符合6.5的规定时，允许从同批产品中再抽取2根管材进行复检。复检结果如全部符合6.5的规定时，判该批产品外压荷载合格。复检结果如仍有1根或2根管材不符合6.5的规定时，则判该批产品外压荷载不合格。

c) 当 2 根管材外压荷载均不符合 6.4 的规定时, 判定该批产品外压荷载不合格。

### 8.3.3.6 接口水压试验

同8.2.3.5。

### 8.3.3.7 保护层厚度

保护层厚度检验按以下规则判定:

- 当被测的 3 点均符合 6.7 的规定时, 则判该批产品保护层厚度合格。
- 当 3 点中仅有 1 点保护层厚度不符合 6.7 的规定时, 允许从同批产品中抽取 2 根管材进行复检。复检结果如全部符合 6.7 的规定时, 判该批产品保护层厚度合格。复检结果如仍有 1 点或 1 点以上不符合 6.7 的规定, 则判该批产品保护层厚度不合格。
- 当 3 点中有 2 点或 3 点不符合 6.7 的规定时, 判该批产品保护层厚度不合格。

### 8.3.4 总判定

UHPC抗压强度、UHPC抗弯强度、UHPC抗渗等级、抗氯离子渗透性、抗硫酸盐等级、外观质量、尺寸偏差、内水压力、外压荷载、接口水压试验、保护层厚度均符合本文件要求时, 则判该批产品为合格。

## 9 标志、运输和贮存

### 9.1 标志

9.1.1 每根合格的管材表面应有标志, 标志内容包括: 企业名称、产品标记、生产日期等。宜使用数码标签或电子芯片。

9.1.2 管材外表面应有“严禁碰撞”的标识。

### 9.2 运输

管材起吊应轻起轻落, 不应直接用钢丝绳穿心吊。装卸时不允许管材自由滚动和随意抛掷, 运输途中不应碰撞。

### 9.3 贮存

9.3.1 管材堆放场地应坚实平整。

9.3.2 管材应按品种、规格、接口型式、外压荷载级别及生产日期分别堆放, 并采取安全防护措施。当采用卧式堆放时, 堆放层数不宜超过表 9 的规定。公称内径大于 1800 mm 的管材, 宜采用立式堆放, 堆放层数不宜超过 2 层。

9.3.3 承插口管卧式堆放时, 应采取措施避免因承插口与管身受力不均匀影响管子质量。

表 9 管材卧式堆放层数

| 公称内径 $D_0$<br>mm | 300~400 | 500~600 | 700~900 | 1000~1400 | 1500~1800 | $\geq 2000$ |
|------------------|---------|---------|---------|-----------|-----------|-------------|
| 层数               | 6       | 5       | 4       | 3         | 2         | 1           |

## 10 产品合格证

管材出厂时，应附企业统一编号的产品合格证，其内容应包括：

- a) 企业名称、厂址、电话；
- b) 生产日期、出厂日期；
- c) 执行标准；
- d) 产品品种、规格、外压荷载级别；
- e) 产品出厂检验报告；
- f) 企业检验部门及检验人员签章。

全国团体标准信息平台

附录 A  
(资料性附录)  
管材接口参考细部尺寸

A.1  $\phi 300 \sim \phi 1200$  双胶圈柔性接口承插口管 A 型接口细部尺寸见图 A.1、表 A.1。

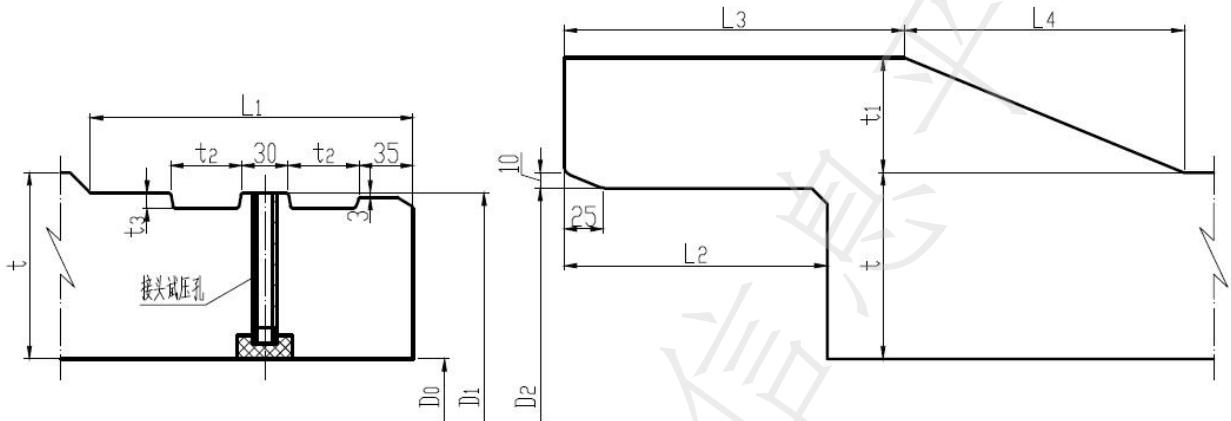


图 A.1  $\phi 300 \sim \phi 1200$  双胶圈柔性接口承插口管 A 型接口

表 A.1  $\phi 300 \sim \phi 1200$  双胶圈柔性接口承插口管 A 型接口细部尺寸

单位为毫米

| 公称内径<br>$D_0$ | 壁厚<br>$t$ | 插口尺寸  |       |       |       | 承口尺寸  |       |       |       |       |
|---------------|-----------|-------|-------|-------|-------|-------|-------|-------|-------|-------|
|               |           | $D_1$ | $L_1$ | $t_2$ | $t_3$ | $D_2$ | $t_1$ | $L_2$ | $L_3$ | $L_4$ |
| 300           | 35        | 360   | 210   | 40    | 8     | 368   | 35    | 205   | 255   | 70    |
| 400           | 35        | 460   |       |       |       | 468   | 35    |       |       | 70    |
| 500           | 35        | 560   |       |       |       | 568   | 35    |       |       | 70    |
| 600           | 35        | 660   |       |       |       | 668   | 35    |       |       | 70    |
| 700           | 40        | 770   |       |       |       | 778   | 40    |       |       | 80    |
| 800           | 50        | 890   |       |       |       | 898   | 50    |       |       | 100   |
| 900           | 55        | 1000  |       |       |       | 1008  | 55    |       |       | 110   |
| 1000          | 60        | 1110  |       |       |       | 1118  | 60    |       |       | 120   |
| 1100          | 70        | 1230  |       |       |       | 1238  | 70    |       |       | 140   |
| 1200          | 75        | 1340  |       |       |       | 1348  | 75    |       |       | 150   |
| 1400          | 85        | 1560  |       |       |       | 1568  | 85    |       |       | 170   |
| 1600          | 95        | 1780  |       |       |       | 1788  | 95    |       |       | 190   |

注： $D_0 \leq 500$ 时，插口可不设置接头试压孔。



A.2  $\phi 300 \sim \phi 1200$  双胶圈柔性接口承插口管B型接口细部尺寸见图A.2、表A.2。

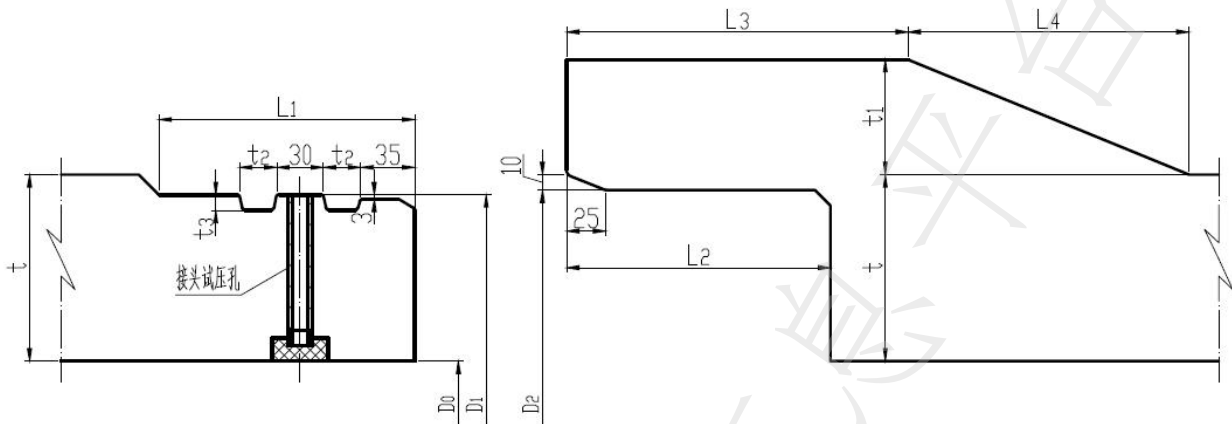


图 A.2  $\phi 300 \sim \phi 1200$  双胶圈柔性接口承插口管 B 型接口

表 A.2  $\phi 300 \sim \phi 1200$  双胶圈柔性接口承插口管 B 型接口细部尺寸

单位为毫米

| 公称内径<br>$D_0$ | 壁厚<br>$t$ | 插口尺寸  |       |       |       | 承口尺寸  |       |       |       |       |
|---------------|-----------|-------|-------|-------|-------|-------|-------|-------|-------|-------|
|               |           | $D_1$ | $L_1$ | $t_2$ | $t_3$ | $D_2$ | $t_1$ | $L_2$ | $L_3$ | $L_4$ |
| 300           | 35        | 360   | 170   | 24    | 8     | 368   | 35    | 165   | 215   | 70    |
| 400           | 35        | 460   |       |       |       | 468   | 35    |       |       | 70    |
| 500           | 35        | 560   |       |       |       | 568   | 35    |       |       | 70    |
| 600           | 35        | 660   |       |       |       | 668   | 35    |       |       | 70    |
| 700           | 40        | 770   |       |       |       | 778   | 40    |       |       | 80    |
| 800           | 50        | 890   |       |       |       | 898   | 50    |       |       | 100   |
| 900           | 55        | 1000  |       |       |       | 1008  | 55    |       |       | 110   |
| 1000          | 60        | 1110  |       |       |       | 1118  | 60    |       |       | 120   |
| 1100          | 70        | 1230  |       |       |       | 1238  | 70    |       |       | 140   |
| 1200          | 75        | 1340  |       |       |       | 1348  | 75    |       |       | 150   |
| 1400          | 85        | 1560  |       |       |       | 1568  | 85    |       |       | 170   |
| 1600          | 95        | 1780  |       |       |       | 1788  | 95    |       |       | 190   |

注： $D_0 \leq 500$ 时，插口可不设置接头试压孔。

A.3  $\phi 600 \sim \phi 4000$  双胶圈柔性接口钢承口管A型接口细部尺寸见图A.3、表A.3。

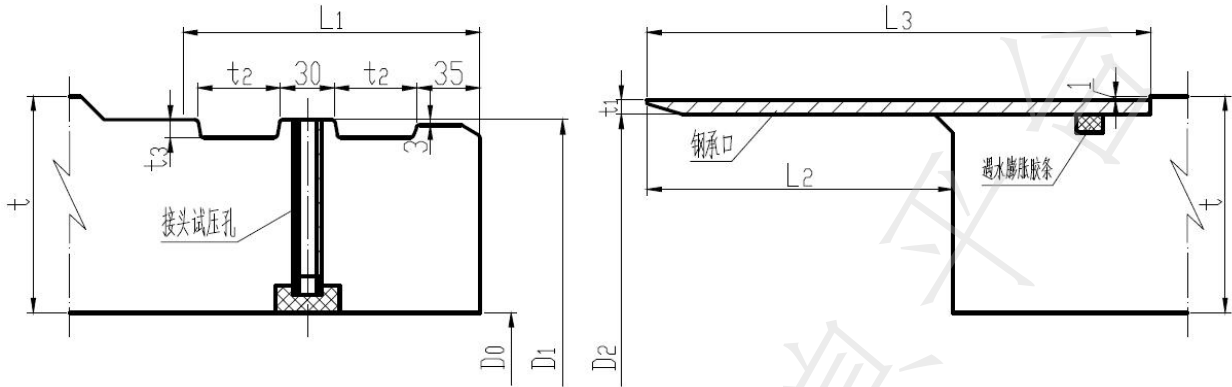


图 A.3  $\phi 600 \sim \phi 4000$  双胶圈柔性接口钢承口管 A 型接口

表 A.3  $\phi 600 \sim \phi 4000$  双胶圈柔性接口钢承口管 A 型接口细部尺寸

单位为毫米

| 公称内径<br>$D_0$ | 壁厚<br>$t$ | 插口尺寸  |       |       |       | 钢承口尺寸 |       |       |            |
|---------------|-----------|-------|-------|-------|-------|-------|-------|-------|------------|
|               |           | $D_1$ | $L_1$ | $t_2$ | $t_3$ | $D_2$ | $t_1$ | $L_2$ | $L_3$      |
| 600           | 35        | 648   | 210   | 40    | 8     | 656   | 6     | 205   | $\geq 325$ |
| 700           | 40        | 758   |       |       |       | 766   |       |       |            |
| 800           | 50        | 878   |       |       |       | 886   |       |       |            |
| 900           | 55        | 988   |       |       |       | 996   |       |       |            |
| 1000          | 60        | 1098  |       |       |       | 1106  |       |       |            |
| 1100          | 70        | 1218  |       |       |       | 1226  |       |       |            |
| 1200          | 75        | 1328  |       |       |       | 1336  |       |       |            |
| 1400          | 85        | 1544  |       |       |       | 1552  | 8     |       |            |
| 1600          | 95        | 1764  |       |       |       | 1772  |       |       |            |
| 1800          | 110       | 1994  |       |       |       | 2002  |       |       |            |
| 2000          | 120       | 2210  | 2218  |       |       |       |       |       |            |
| 2200          | 130       | 2430  | 220   | 46    | 10    | 2438  | 10    | 215   | $\geq 335$ |
| 2400          | 135       | 2640  |       |       |       | 2648  |       |       |            |
| 2600          | 140       | 2850  |       |       |       | 2858  |       |       |            |
| 2800          | 145       | 3060  |       |       |       | 3068  |       |       |            |
| 3000          | 150       | 3270  |       |       |       | 3278  |       |       |            |
| 3200          | 160       | 3486  |       |       |       | 3494  |       |       |            |
| 3400          | 170       | 3706  |       |       |       | 3714  | 12    |       |            |
| 3500          | 175       | 3816  |       |       |       | 3824  |       |       |            |
| 3600          | 180       | 3926  |       |       |       | 3934  |       |       |            |
| 3800          | 190       | 4146  |       |       |       | 4154  |       |       |            |
| 4000          | 200       | 4366  |       |       | 4374  |       |       |       |            |

A.4  $\phi 600 \sim \phi 4000$  双胶圈柔性接口钢承口管B型接口细部尺寸见图A.4、表A.4。

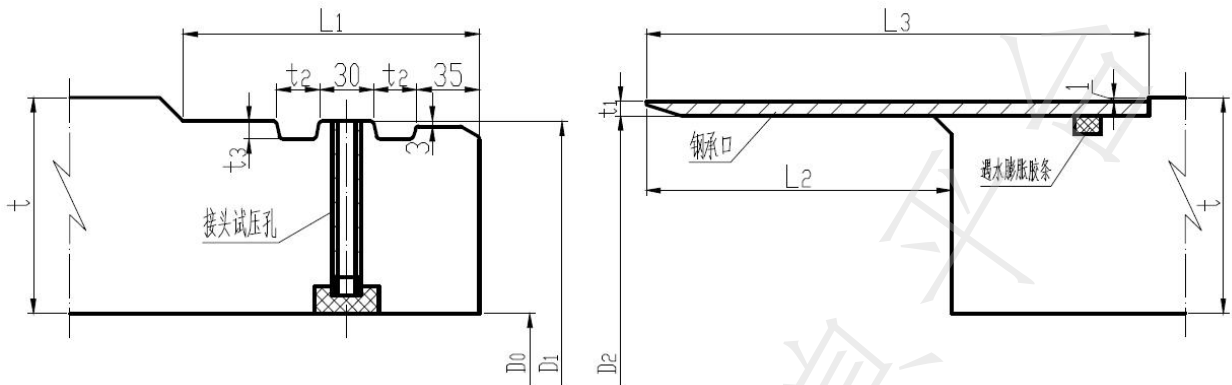


图 A.4  $\phi 600 \sim \phi 4000$  双胶圈柔性接口钢承口管 B 型接口

表 A.4  $\phi 600 \sim \phi 4000$  双胶圈柔性接口钢承口管 B 型接口细部尺寸

单位为毫米

| 公称内径<br>$D_0$ | 壁厚<br>$t$ | 插口尺寸  |       |       |       | 钢承口尺寸 |       |       |            |
|---------------|-----------|-------|-------|-------|-------|-------|-------|-------|------------|
|               |           | $D_1$ | $L_1$ | $t_2$ | $t_3$ | $D_2$ | $t_1$ | $L_2$ | $L_3$      |
| 600           | 35        | 648   | 170   | 24    | 8     | 656   | 6     | 165   | $\geq 285$ |
| 700           | 40        | 758   |       |       |       | 766   |       |       |            |
| 800           | 50        | 878   |       |       |       | 886   |       |       |            |
| 900           | 55        | 988   |       |       |       | 996   |       |       |            |
| 1000          | 60        | 1098  |       |       |       | 1106  |       |       |            |
| 1100          | 70        | 1218  |       |       |       | 1226  |       |       |            |
| 1200          | 75        | 1328  |       |       |       | 1336  |       |       |            |
| 1400          | 85        | 1544  |       |       |       | 1552  | 8     |       |            |
| 1600          | 95        | 1764  |       |       |       | 1772  |       |       |            |
| 1800          | 110       | 1994  |       |       |       | 2002  | 10    |       |            |
| 2000          | 120       | 2210  | 2218  |       |       |       |       |       |            |
| 2200          | 130       | 2430  | 2438  |       |       |       |       |       |            |
| 2400          | 135       | 2640  | 2648  |       |       |       |       |       |            |
| 2600          | 140       | 2850  | 2858  |       |       |       |       |       |            |
| 2800          | 145       | 3060  | 3068  |       |       |       |       |       |            |
| 3000          | 150       | 3270  | 3278  |       |       |       |       |       |            |
| 3200          | 160       | 3486  | 3494  |       |       |       |       |       |            |
| 3400          | 170       | 3706  | 3714  |       |       |       |       |       |            |
| 3500          | 175       | 3816  | 3824  | 12    |       |       |       |       |            |
| 3600          | 180       | 3926  | 3934  |       |       |       |       |       |            |
| 3800          | 190       | 4146  | 4154  |       |       |       |       |       |            |
| 4000          | 200       | 4366  | 4374  |       |       |       |       |       |            |

A.5  $\phi 1400 \sim \phi 4000$  双胶圈柔性接口企口管A型接口细部尺寸见图A.5、表A.5。

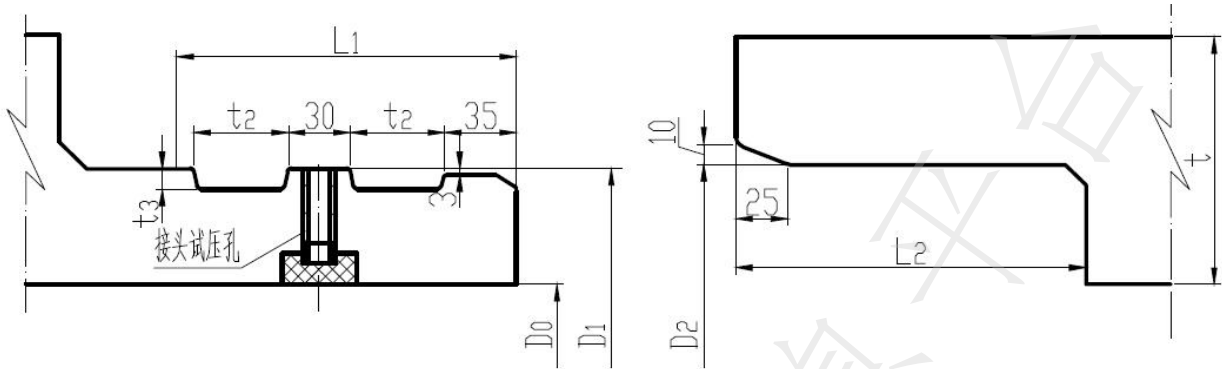


图 A.5  $\phi 1400 \sim \phi 4000$  双胶圈柔性接口企口管 A 型接口

表 A.5  $\phi 1400 \sim \phi 4000$  双胶圈柔性接口企口管 A 型接口细部尺寸

单位为毫米

| 公称内径<br>$D_0$ | 壁厚<br>$t$ | 插口尺寸  |       |       |       | 承口尺寸  |       |
|---------------|-----------|-------|-------|-------|-------|-------|-------|
|               |           | $D_1$ | $L_1$ | $t_2$ | $t_3$ | $D_2$ | $L_2$ |
| 1800          | 110       | 1900  | 210   | 40    | 8     | 1908  | 205   |
| 2000          | 120       | 2110  | 220   | 46    | 10    | 2118  | 215   |
| 2200          | 130       | 2320  |       |       |       | 2328  |       |
| 2400          | 135       | 2530  |       |       |       | 2538  |       |
| 2600          | 140       | 2730  |       |       |       | 2738  |       |
| 2800          | 145       | 2940  |       |       |       | 2948  |       |
| 3000          | 150       | 3140  |       |       |       | 3148  |       |
| 3200          | 160       | 3350  |       |       |       | 3358  |       |
| 3400          | 170       | 3560  |       |       |       | 3568  |       |
| 3500          | 175       | 3660  |       |       |       | 3668  |       |
| 3600          | 180       | 3770  |       |       |       | 3778  |       |
| 3800          | 190       | 3980  |       |       |       | 3988  |       |
| 4000          | 200       | 4180  |       |       |       | 4188  |       |

A.6  $\phi 1400 \sim \phi 4000$  双胶圈柔性接口企口管B型接口细度尺寸见图A.6、表A.6。

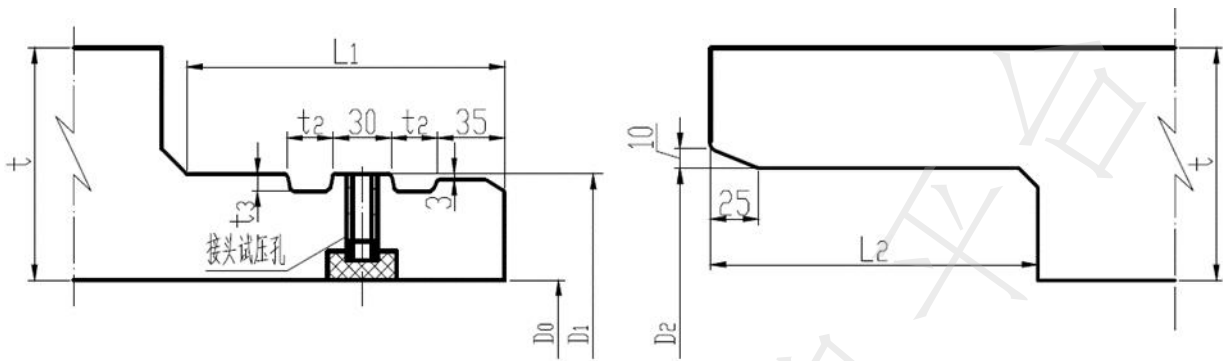


图 A.6  $\phi 1400 \sim \phi 4000$  双胶圈柔性接口企口管 B 型接口

表 A.6  $\phi 1400 \sim \phi 4000$  双胶圈柔性接口企口管 B 型接口细部尺寸

单位为毫米

| 公称内径<br>$D_0$ | 壁厚<br>$t$ | 插口尺寸  |       |       |       | 承口尺寸  |       |
|---------------|-----------|-------|-------|-------|-------|-------|-------|
|               |           | $D_1$ | $L_1$ | $t_2$ | $t_3$ | $D_2$ | $L_2$ |
| 1800          | 110       | 1900  | 170   | 24    | 8     | 1908  | 165   |
| 2000          | 120       | 2110  | 180   | 28    | 10    | 2118  | 175   |
| 2200          | 130       | 2320  |       |       |       | 2328  |       |
| 2400          | 135       | 2530  |       |       |       | 2538  |       |
| 2600          | 140       | 2730  |       |       |       | 2738  |       |
| 2800          | 145       | 2940  |       |       |       | 2948  |       |
| 3000          | 150       | 3140  |       |       |       | 3148  |       |
| 3200          | 160       | 3350  |       |       |       | 3358  |       |
| 3400          | 170       | 3560  |       |       |       | 3568  |       |
| 3500          | 175       | 3660  |       |       |       | 3668  |       |
| 3600          | 180       | 3770  |       |       |       | 3778  |       |
| 3800          | 190       | 3980  | 3988  |       |       |       |       |
| 4000          | 200       | 4180  | 4188  |       |       |       |       |

A.7  $\phi 600 \sim \phi 4000$  双胶圈柔性接口钢承口管C型接口细部尺寸见图A.7、表A.7。

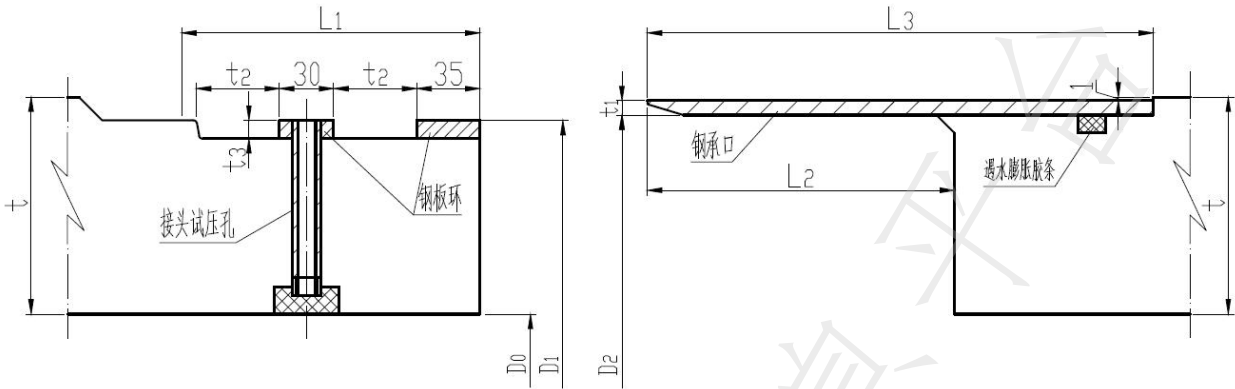


图 A.7  $\phi 600 \sim \phi 4000$  双胶圈柔性接口钢承口管 C 型接口

表 A.7  $\phi 600 \sim \phi 4000$  双胶圈柔性接口钢承口管 C 型接口细部尺寸

单位为毫米

| 公称内径<br>$D_0$ | 壁厚<br>$t$ | 插口尺寸  |       |       |       | 钢承口尺寸 |       |       |            |
|---------------|-----------|-------|-------|-------|-------|-------|-------|-------|------------|
|               |           | $D_1$ | $L_1$ | $t_2$ | $t_3$ | $D_2$ | $t_1$ | $L_2$ | $L_3$      |
| 600           | 35        | 648   | 210   | 40    | 8     | 656   | 6     | 205   | $\geq 325$ |
| 700           | 40        | 758   |       |       |       | 766   |       |       |            |
| 800           | 50        | 878   |       |       |       | 886   |       |       |            |
| 900           | 55        | 988   |       |       |       | 996   |       |       |            |
| 1000          | 60        | 1098  |       |       |       | 1106  |       |       |            |
| 1100          | 70        | 1218  |       |       |       | 1226  |       |       |            |
| 1200          | 75        | 1328  |       |       |       | 1336  |       |       |            |
| 1400          | 85        | 1544  |       |       |       | 1552  | 8     |       |            |
| 1600          | 95        | 1764  |       |       |       | 1772  |       |       |            |
| 1800          | 110       | 1994  |       |       |       | 2002  |       |       |            |
| 2000          | 120       | 2210  | 2218  |       |       |       |       |       |            |
| 2200          | 130       | 2430  | 220   | 46    | 10    | 2438  | 10    | 215   | $\geq 335$ |
| 2400          | 135       | 2640  |       |       |       | 2648  |       |       |            |
| 2600          | 140       | 2850  |       |       |       | 2858  |       |       |            |
| 2800          | 145       | 3060  |       |       |       | 3068  |       |       |            |
| 3000          | 150       | 3270  |       |       |       | 3278  |       |       |            |
| 3200          | 160       | 3486  |       |       |       | 3494  |       |       |            |
| 3400          | 170       | 3706  |       |       |       | 3714  | 12    |       |            |
| 3500          | 175       | 3816  |       |       |       | 3824  |       |       |            |
| 3600          | 180       | 3926  |       |       |       | 3934  |       |       |            |
| 3800          | 190       | 4146  |       |       |       | 4154  |       |       |            |
| 4000          | 200       | 4366  |       |       | 4374  |       |       |       |            |

附 录 B  
(资料性附录)  
管材附件技术要求

B.1 接口密封材料

B.1.1 管材接口用密封胶圈宜采用圆形截面或楔形截面的实心胶圈，胶圈材质宜采用天然橡胶、氯丁合成橡胶或三元乙丙橡胶，胶圈的尺寸应与管子接口尺寸配合确定。胶圈的防霉等级宜优于二级，抗老化性能符合管子使用寿命要求。密封胶圈的其它性能和质量要求应符合JC/T 946的规定。

B.1.2 遇水膨胀胶条的材质应符合设计要求。遇水膨胀胶条的防霉等级宜优于二级，其它性能指标应符合GB/T 18173.3的有关规定。

B.1.3 采用其它密封材料时，其性能应符合相关标准要求，并不应对产品质量产生不良影响。

B.2 衬垫板

B.2.1 顶管管端受顶面的衬垫板材质宜采用多层胶合板、天然木板、橡胶板等。

B.2.2 衬垫板的厚度、受压状态下的应力与应变关系均应符合设计要求。

---